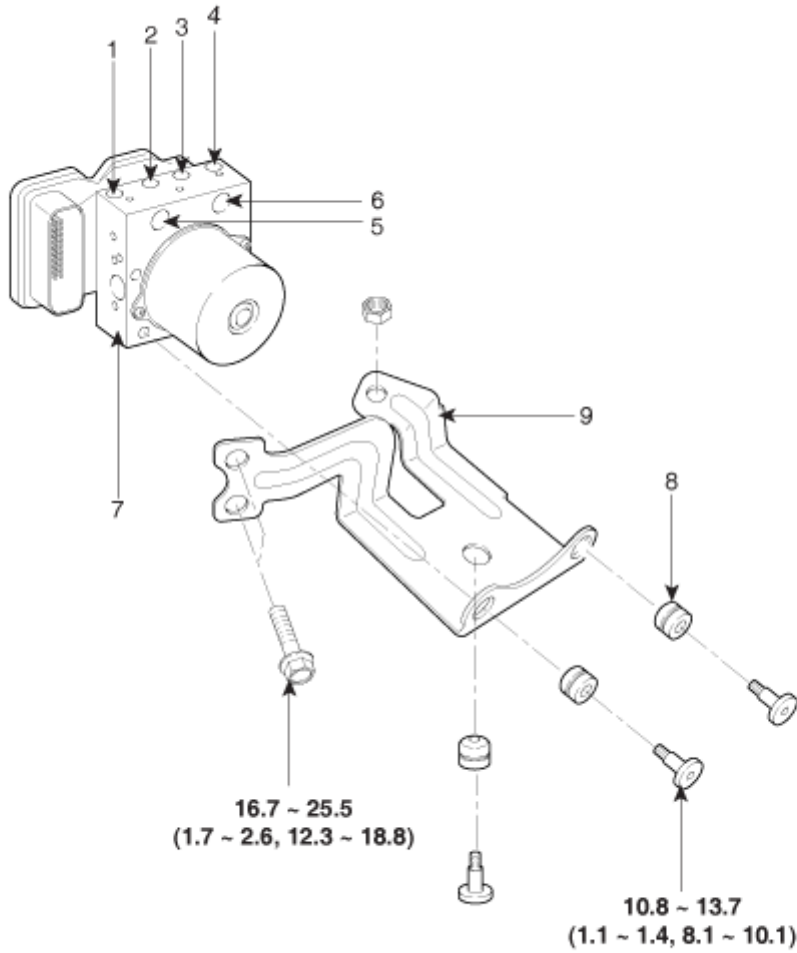


部件



扭矩 : N.m (kgf.m, lb-ft)

- 1. 前左管
- 2. 后右管
- 3. 后左管
- 4. 前右管
- 5. MC2

- 6. MC1
- 7. ABS 控制模块 (HECU)
- 8. 缓冲胶垫
- 9. 支架